



## Anwendungsbereiche

Der Dachs mit Pufferspeicher SE750 eignet sich sowohl als Energiezentrale für Einfamilienhäuser, als auch für Objekte mit einem größeren Heizwärme- und Warmwasserbedarf wie z.B.: Mehrfamilienhäuser, Verwaltungs- und Bürogebäude oder Gewerbebetriebe.

### Dachs + Kondenser:

Wärmebedarf bis ca. 15 kW

### Dachs + Kondenser + SEplus:

Wärmebedarf bis ca. 35 kW

Bei größerem Wärmebedarf ist ein weiterer Dachs bzw. ein größerer Kessel erforderlich.

### Warmwassermodul SE30:

Warmwasserbedarf bis 30 l/min (bei 45°C)

Bei größerem Warmwasserbedarf kann ein separater Warmwasserbereiter angeschlossen werden.

## Kurzbeschreibung

Der Dachs bildet zusammen mit dem Pufferspeicher SE750 die Basis, für die Verwendung mit Strom, Heizwärme und Warmwasser. Das Warmwassermodul SE30 und das Brennwertgerät SEplus können platzsparend am Pufferspeicher zu einem Komplettversorgungszenrum für die Wärmeversorgung integriert werden. Eine Brennwertnutzung des Dachs kann durch Integration des Kondensers erfolgen. Bei der Konstruktion des SE750 wurde auf eine optimale Temperaturschichtung im Pufferspeicher Wert gelegt. Die individuelle Speicherbeladung kann am MSR2 Regler eingestellt werden. Der Speicher deckt hierbei kurzfristige Leistungsspitzen z.B. Umschaltung von Nacht- in den Tagbetrieb ab. Bei größeren Leistungsspitzen kann das Brennwertgerät

SEplus, der Zusatzheizstab oder ein externer Kessel eingeschaltet werden. Die Heizwärmeversorgung kann über 2 geregelte Mischerkreise erfolgen. Für die Warmwasserbereitung, bleibt der obere Sperrbereich reserviert und garantiert dadurch die Warmwasserversorgung, auch bei großem Heizbedarf (konstruktive Warmwasservorrangsschaltung). Das direkt am Pufferspeicher installierbare Warmwassermodul SE30 liefert eine konstante Warmwassertemperatur mit einer Schüttleistung bis 30 l/min. Kalkausfälle werden hierbei durch die optimierte Konstruktion und ausgeklügelte Regelung fast vollständig vermieden. Eine isolierte und optisch ansprechende Abdeckhaube, gewährleistet eine gute Wärmedämmung der Zusatzkomponenten (SE30, SEplus) am Pufferspeicher.

## Grundkomponenten Dachs SE

- Dachs mit Regler MSR2
- Dachs - Pufferspeicher SE750 inkl. 3 Pufferfühler mit Anschlussleitung und 100 mm Polyesterflies Isolierung mit Hartmantelhülle
- Installationskit für Dachs, Pufferspeicher, Brennstoff und Abgas

## Optionale Komponenten

- Dachs - Kondenser (für Brennwertnutzung)
- Zusatzplatine SE für die Regelung von 2 Heizkreisen und Warmwasserregelung für SE30
- Warmwassermodul SE30 mit Lade- und Zirkulationspumpe
- Brennwertgerät SEplus
- Zusatzheizstab (5,5kW) mit Ansteuerung
- Heizkreisstation mit Mischer und Pumpe
- Abdeckhaube mit Grundgestell

## Leistungsmerkmale

### Beheizung des Gebäudes

- Gesamte Abdeckung des Gebäudewärmebedarfs bis zu 15 kW (Dachs SE) und bis zu 35 kW (Dachs + SEplus) möglich.
- Hohe Spitzenleistungen nach einer Nachtabsenkungsphase.
- Anschluss von mehreren Heizgruppen am Dachs-Wärmespeicher möglich (bauseits).
- Spitzenlastabdeckung mit Zusatzbrennwertgerät SEplus, Zusatzheizstab oder externen Kessel.
- Anschluß von 2 geregelten Heizkreisen mit Mischer und Pumpe möglich.
- Automatische Störschaltung auf den SEplus bei Betriebsstörung des Dachs (gilt nur für SEplus).

### Strombereitstellung

- Teilabdeckung des Stromeigenverbrauchs.
- Reservierung von Wärmespeichervolumen zur Pufferung von Wärme bei Stromführung.
- Automatische Anforderung über ein einstellbares Zeitprofil für Zeiten mit hohem Stromverbrauch.
- Dachs Anforderung zur Stromerzeugung über Dachs Fernbedienung oder externen Schalter.

### Pufferspeicher SE750

- Stabile Isolierhülle durch steife PS-Folie.
- Minimierte Wärmeverluste durch eine 100 mm Polyesterflies Isolierung.
- Speicherinhalt 750 l für eine Laufzeit des Dachs von über einer Stunde ohne Wärmeabnahme des Gebäudes oder der Warmwasserbereitung.
- Komplett Anschlüsse für den Dachs, für Heizgruppen und für das Warmwassermodul bzw. WW-Bereiter.
- Türgängig durch ein Durchmessermaß von 750 mm und einer Höhe von ca. 1900 mm ohne Isolierung.
- Optimale Schichtung durch beruhigte Heizwasserführung.
- Einsetzbar auch für Heizkesselbetrieb, gemeinsam mit dem Warmwassermodul, speziell bei kleinen Kesselleistungen oder zur Vermeidung von Taktbetrieb.

### Dachs Kondenser

- Zweiter zusätzlicher extern angebrachten Wärmetauscher für den Dachs, der einen zusätzlichen Wärmegewinn durch Kondensationswärme des Abgases nutzt.
- Vergleichbarer Kondensationsgrad mit einem Brennwertkessel von ca. 50 %.
- Gesamtwirkungsgrad, bezogen auf den unteren Heizwert des Brennstoffes, lässt sich damit von 88 % auf ca. 100% steigern.

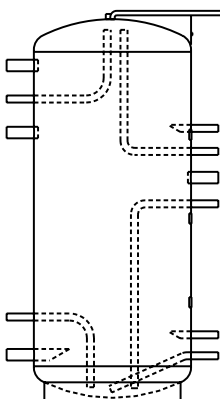
### Warmwassermodul SE30

- Warmwasser für den Sanitärbereich bis zu 30 l/min (ca. 45 °C).
- Vorrang der WW-Bereitung vor dem Heizbetrieb.
- Hohe Warmwasserentnahme bis zu 450 l (45 °C) in ca. einer ½ Stunde bei halbgeladenem Dachs-Wärmespeicher.
- Kein stehendes Warmwasser wie in einem Boiler, daher eine wesentliche Verminderung der Legionellen- Problematik.
- Integrierte WW-Zirkulationspumpe.
- Minimierung der Kalkausfällungen auch bei hartem Wasser durch eine optimierte Konstruktion und Regelung, unter Berücksichtigung physikalischer und chemischer Zusammenhänge.
- Sicherheitsspülsystem mit Entkopplung vom Trinkwassernetz (Entkalken nur in Extremfällen erforderlich).
- Durch Einsatz von Edelstahl, ist die Verwendung von allen am Markt üblichen Trinkwasserinstallationsmaterialien möglich.
- Anschlussfertig mit allen erforderlichen Absperungen auf der Heizungs- und Trinkwasserseite.
- Niedrige Rücklauftemperaturen erhalten die Schichtung des Dachs-Pufferspeichers SE750.
- Komplett elektrische Verdrahtung zwischen Warmwassermodul und MSR2- Regler.

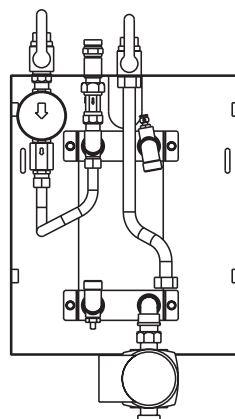
### Brennwertgerät SEplus

- Erweiterung der thermischen Leistung des Dachs auf bis zu 35 kW zur Spitzenlastabdeckung.
- Gemeinsame Abgasführung mit dem Dachs möglich.

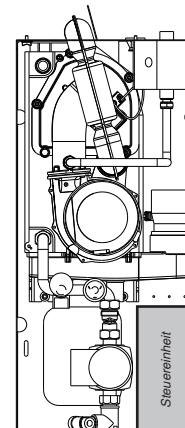
Pufferspeicher SE750



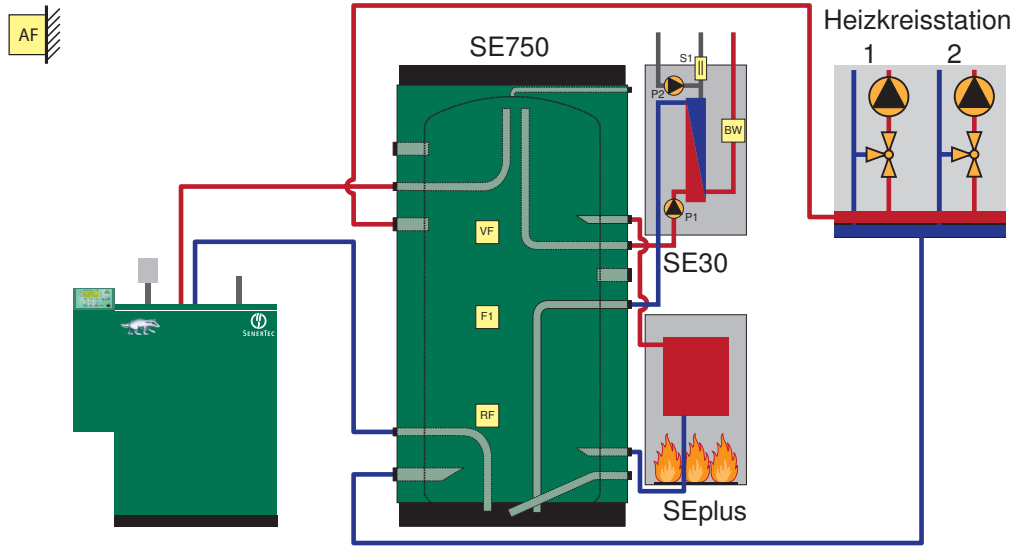
Warmwassermodul SE30



Brennwertgerät SEplus

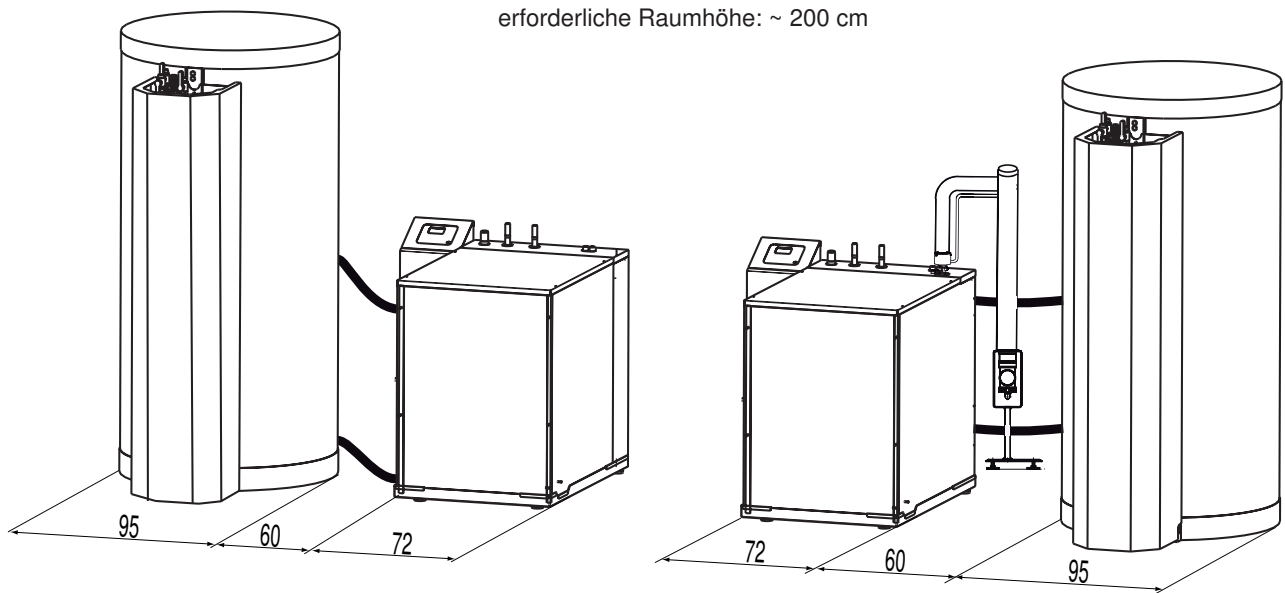


## Anlagenschema



## Aufstellung und Platzbedarf

Der Dachs SE kann mit links oder rechts angeordnetem Speicher aufgestellt werden. Das Zubehör ist so konzipiert, dass beide Aufstellarten gewählt werden können. Um das Standard-Zubehör direkt nutzen zu können, ist die untenstehende Anordnung unter Einhaltung der Abstände erforderlich.



Abmessungen und Grundfläche -Dachs SE (in cm)

Leistungsdaten Dachs SE <sup>1)</sup>							
Typ	Brennstoff	elektrische Leistung [kW]	thermische Leistung [kW] <sup>2)</sup>				
				mit Kondensator	mit Heizstab <sup>3)</sup>	mit Kondensator und Heizstab <sup>3)</sup>	mit Kondensator und SEplus
G	Erdgas	5,5	12,5	14,8	18,0	20,3	34,8
G LowNOx	Erdgas	5,0	12,3	14,6	17,8	20,1	34,6
F LowNOx	Flüssiggas	5,5	12,5	14,8	18,0	20,3	34,8
HR	Heizöl	5,3	10,5	11,9	16,0	17,4	31,9
HR	RME	5,3	10,3	11,7	15,8	17,2	31,7
RS	Rapsöl	5,0	10,3	11,7	15,8	17,2	31,7
Pufferspeicher SE750							
Inhalt			750 l				
Gewicht ohne Isolierung			140 kg				
max. Betriebsdruck			3 bar				
Isolierung			100 mm				
Abmessungen <b>ohne</b> Isolierung und Entlüfter			Durchmesser: 750 mm, Höhe: 1900 mm Kippmaß: ~1850 mm				
Abmessungen <b>mit</b> Isolierung und Entlüfter			Durchmesser: 950 mm, Höhe: 1980 mm				
Anschlüsse hinten:							
Heizkreise und Kopplung			1 ½" Innengewinde (IG)				
Dachs			1" Außengewinde (AG)				
Anschlüsse vorne:							
Brauchwassermodul, Zusatzheizung, Pufferentleerung			1" Außengewinde (AG)				
Heizstab			1 ½" Innengewinde (IG)				
max. zulässige Heizwassertemperatur			95°C				
Warmwassermodul SE30							
Nennwärmeleistung (Erwärmung von 10°C auf 45°C bei 30l/min und Vorlauftemperatur 80°C)			ca. 70 kW				
Zapfleistung Warmwasser (45 °C)			30 l/min <sup>4)</sup>				
Zapfleistung Warmwasser (45 °C) bei halb vollem Speicher			ca. 450 l				
Anschlussleitung Kalt-/Warmwasser			¾" AG, Flachdichtung				
Anschlussleitung Zirkulation			¾" AG, Flachdichtung				
Frischwasserdruck			> 3 bar				
Zusatzbrennwertgerät SEplus							
Brennstoff			Erdgas, Propan				
thermische Leistung [kW]			10- max. 20				
Abgasführung			gemeinsam oder getrennt mit dem Dachs				
Anschlussleitung			¾" IG, Flachdichtung				
Anschlussleitung			¾" IG, Flachdichtung				
Abmessungen (b/h/t)			345mm/830mm/320mm				

<sup>1)</sup> Angegebene Werte dienen als Projektierungsgrundlage.

Detaillierte technische Daten finden Sie im technischen Datenblatt (Art. Nr.: 4798.092.xxx)

<sup>2)</sup> Die Angaben der thermischen Leistung für den Dachs beziehen sich auf eine Rücklauftemperatur von 60 °C, bei Verwendung des Kondensators auf eine Rücklauftemperatur von 35 °C.

<sup>3)</sup> Heizstab mit 5,5 kW

<sup>4)</sup> Abhängig vom Fließdruck vor dem Warmwassermodul